

GASPARDO




TEMPO ULTRA ISOTRONIC

Anbaufeldspritze

TEMPO ULTRA ISOTRONIC: Anbaufeldspritze

MAXIMALE PRÄZISION FÜR MAXIMALEN ERTRAG

Der Pflanzenschutz ist ein heikler und äußerst wichtiger Arbeitsschritt, der eine maximale Ernteausbeute ermöglicht und Unkraut, Pilze und Insekten bestmöglich bekämpft. Für den Ackerbau stellt MASCHIO GASPARDO die neue Hochleistungs-Anbaufeldspritze TEMPO ULTRA ISOTRONIC vor, die unabhängig von Bodenverhältnissen hohe funktionale Effizienz, Präzision und Bedienungskomfort vereint. Die Mehrzweckmaschine mit professionellen Funktionseigenschaften ist für mittlere und große Betriebe geeignet und gewährleistet niedrige Betriebskosten. Die hohe Qualität der Ausbringung ist einer der entscheidenden Faktoren, um den Ertrag, die Wirksamkeit des Pflanzenschutzes und den Umweltschutz zu gewährleisten. Aspekte, die den Bedürfnissen der anspruchsvollsten Fachleute des Sektors entsprechen.



TEMPO ULTRA ISOTRONIC

Inhalt

Neues Design	4
WATER PANEL	6
Spritzkreislauf	8
Bedienterminal	10
“ALA 400” Gestänge	12
Volle Kontrolle	14



FINANZIELLE / ÖKOLOGISCHE VORTEILE



- Gleichmäßige Querverteilung
- Ausgezeichnete Stabilität des Gestänges
- ISOBUS-Kommunikation für eine vereinfachte Bedienung der Maschine
- Schwerpunkt nahe am Traktor für bessere Stabilität und Sicherheit bei der Arbeit und beim Transport
- Maschine geeignet für Precision Farming

NEUES DESIGN ... Technologie, Innovation und Ergonomie

DURCHDACHTES DESIGN

TEMPO ULTRA ISOTRONIC ist die neue High-End-Anbaufeldspritze, die von GASPARDO-Ingenieuren entwickelt und gebaut wurde. Der Rahmen ist in das neue Design der Behälter integriert, was die Ergonomie und den Bedienungskomfort insgesamt verbessert.

Erhältlich mit 1600- und 2000-Liter-Behältern, ist TEMPO ULTRA ISOTRONIC dank seiner kompakten Abmessungen vielseitig und effizient bei allen Anwendungen. Mit dem halbautomatischen Kreislaufsystem "Re.D" wird die Verteilgenauigkeit des auszubringenden Produkts auch während der Anfangs- und Endphase der Arbeit und beim Wenden am Ende des Feldes gewährleistet.

KOMFORT IM WANDEL DER ZEIT

Die kompakte Bauweise und die Verwendung von hochfesten Stählen garantieren hohe Betriebssicherheit und Benutzerfreundlichkeit. Spezielle Anti-Vibrations-Systeme, die mit innovativen Materialien gebaut wurden, tragen dazu bei, die dynamischen Beanspruchungen in den Bauteilen zu reduzieren und gewährleisten eine hohe mechanische Widerstandsfähigkeit gegen Beanspruchung und Verschleiß.

SMARTES DESIGN

Das abgerundete Design des Polyethylen-Behälters, der keine Pfützenbildung aufweist, garantiert Widerstandsfähigkeit und eine einfache Reinigung des Innenraums, wodurch die Ablagerung von Pflanzenschutzmittelrückständen nach der Waschphase vermieden wird.

SCHNELLKUPPLUNGSSYSTEM AM TRAKTOR

Das schnelle und funktionelle Kupplungssystem garantiert eine sichere Verbindung zum Traktor, wodurch ein sicheres Arbeiten gewährleistet wird.

ABSTELLRÄDER

Die auf Wunsch erhältlichen Räder erleichtern das Handling der Maschine am Boden.

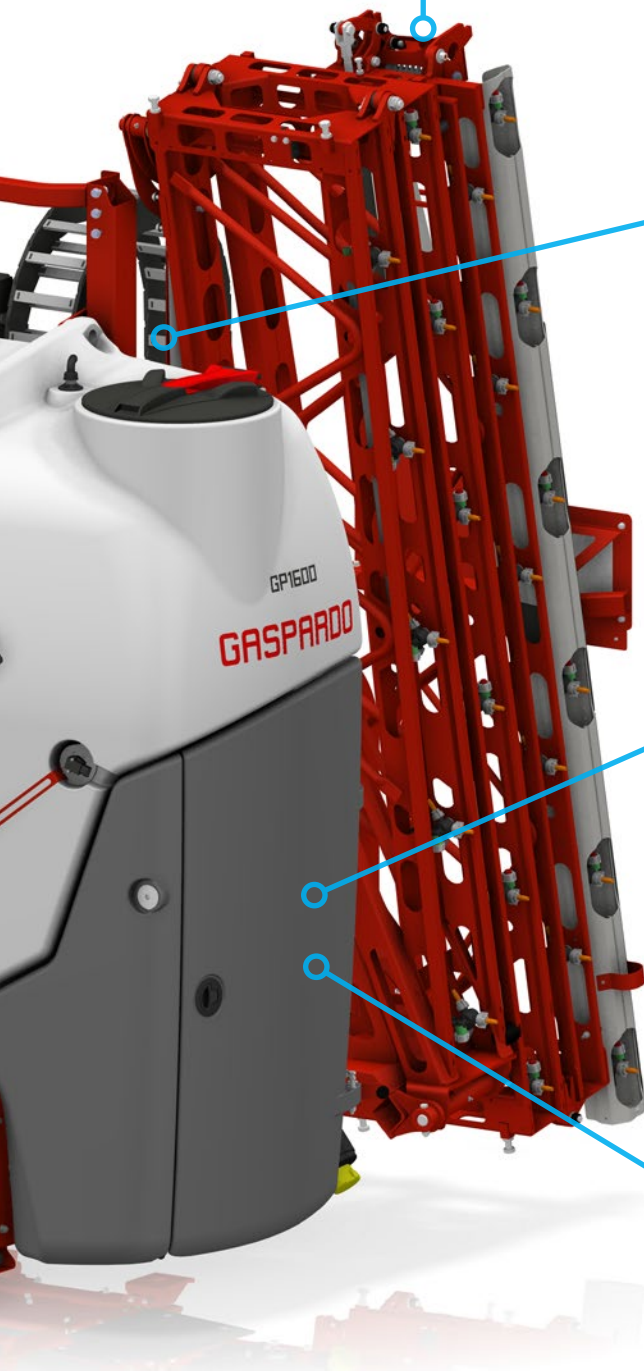


STABILITÄT UND LEICHTIGKEIT

Das geringe Gewicht des neuen ALA 400 Gestänges gewährleistet Leistungsfähigkeit und maximale Zuverlässigkeit. Die besondere Form minimiert die Transportabmessungen der Maschine, wodurch der Schwerpunkt näher am Traktor liegt.

AUSSENREINIGUNGSSATZ

Auf Wunsch ist ein Reinigungs-Set mit einer Sprühpistole zur Reinigung des gesamten Geräts erhältlich, um eventuelle Schmutz- oder Pflanzenschutzmittelrückstände auf den Außenflächen zu entfernen.



WATER PANEL

Bedienfeld zur Verkürzung der Arbeitszeiten und Erleichterung der verschiedenen Vorgänge, erhältlich mit manueller (M-PANEL) oder elektronischer (E-PANEL) Steuerung.

MAXIMALE ERGONOMIE

Über ein spezielles Seitenfach ist der Zugang zu den verschiedenen Bedienelementen möglich. Alle Bedienungsfunktionen sind einfach und intuitiv.

WATER PANEL: Maximale Benutzerfreundlichkeit

EINFACHE UND ZENTRALE BEDIENUNG

Das neue WATER PANEL wurde entwickelt, um die Funktions- und Betriebsphasen der Maschine zu erleichtern und die Arbeitszeiten zu reduzieren. Es gibt zwei Arten von Panels: das erste mit manueller Steuerung (M-PANEL) als Standard, das zweite mit elektronischer Steuerung (E-PANEL), das mit dem optionalen "PROFESSIONAL PACK"-Kit erhältlich ist. Mit dem E-PANEL werden die Parameter und Funktionsabläufe direkt über den Monitor an Bord der Maschine und/oder automatisch über den Monitor in der Kabine gesteuert, was eine komfortable Nutzung der Maschine ermöglicht. Dies reduziert den Zeitaufwand für das Einrichten und die Reinigung, sowie das Risiko eines versehentlichen Kontakts mit dem chemischen Produkt und einer falschen Bedienung.



M-PANEL



E-PANEL

LIEBE ZUM DETAIL

Dank seines modernen, abgerundeten Designs ist das Water Panel perfekt in den Aufbau der Maschine integriert. Es ist leicht zugänglich und bedienbar, während die Bedienelemente vor schlechtem Wetter und Schmutz und Schlamm von den Traktorrädern geschützt sind.

GROBZÜGIGES STAUFACH

Es ist aus leicht zu reinigendem Edelstahl gefertigt und bietet Platz für Zubehör und persönliche Schutzausrüstung.

AUSZIEHBARE LEITER

Sie ist robust, praktisch in der Benutzung und Aufbewahrung und ermöglicht dem Benutzer einen sicheren Zugang zur Tankklappe des Haupttanks.

Alle Bedienelemente und Funktionen befinden sich auf der linken Seite der Maschine, um den Bedienkomfort zu erhöhen.

FILTER IN GESCHÜTZTER POSITION

Die Filter, die von außen kontrolliert werden können, sind leicht zugänglich und vor versehentlichen Stößen geschützt. Um die Effizienz und den Komfort für den Bediener zu erhöhen, ist der Zulauffilter zum Gestänge selbstreinigend.



Doppelte Lösung

EASY PACK

Bequeme Lösung, bei der der Bediener die verschiedenen Funktionszyklen auf vereinfachte Weise manuell steuern kann.

Zusätzliche Ausstattung:

- Ölfilter
- Abstellräder
- Verriegelungs- und Nivellierungssensor
- Drucksensor

PROFESSIONAL PACK

Erleichtert die Arbeit des Bedieners dank der vollelektronischen Steuerung der Funktionsabläufe, sowie Reinigung des Tanks und des Maschinenkreislaufs.

Zusätzliche Ausstattung:

- E-PANEL: elektronisches Panel
- Ölfilter
- Verriegelungs- und Nivellierungssensor
- Drucksensor
- Abstellräder

FUNKTIONEN DES ELEKTRONISCHEN E-PANELS

- Überwachung der Arbeitsparameter
- Kontrolle der Befüllung und Entleerung
- Anti-Sediment-Funktion
- Proportionales Rühren des Haupttanks
- Wählbare automatische Reinigungszyklen
- Steuerung der Beleuchtung
- Schnittstellenverwaltung



FUNKTIONEN, DIE ÜBER DAS ISOBUS TERMINAL IN DER KABINE GESTEUERT WERDEN KÖNNEN

- Überwachung der Arbeitsparameter
- Anti-Sediment-Betrieb
- Proportionales Rühren des Haupttanks
- Wählbare automatische Reinigungszyklen
- Steuerung der Beleuchtung



Reinigungsdüse für leere Behälter

Reinigungspistole



Rührdüse

Rotierende „nasse Wand“

HANDHEBELVENTILE

Aktivierungshahn für Rührwerk

Aktivierungshahn der Einspülung

SPRITZKREISLAUF

Die in den Rahmen integrierten Tanks machen TEMPO ULTRA ISOTRONIC zu einem kompakten Gerät mit einem bis ins Detail durchdachten Design. Es ist möglich, den Sprühkreislauf zu reinigen, ohne die Pflanzenschutzmischung im Hauptbehälter zu verdünnen. Das Angebot von zwei Modellen von 1600 und 2000 Litern macht das Gerät passend für die individuellen Bedürfnisse des Benutzers.



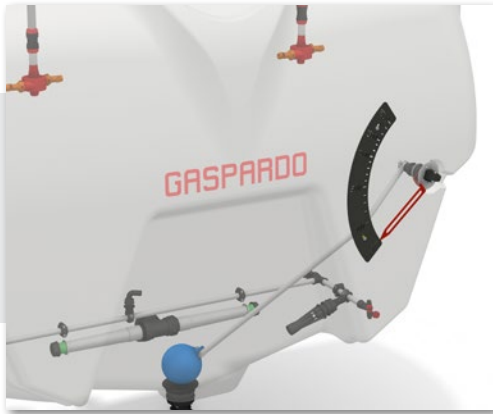
SYSTEM-WASCHTANK

Die Reinigung des Wassersystems wird durch einen speziellen 310-Liter-Tank gewährleistet, der nur sauberes Wasser enthält. Die Befüllung erfolgt über eine entsprechende Klappe oder direkt über das Water Panel.



FRISCHWASSERTANK

Der Tank mit einem Fassungsvermögen von 20 Litern verfügt über eine externe Einfüllöffnung und einen Auslaufhahn, der über das Water Panel in der Tür betätigt wird.



GARANTIERTE REINIGUNG

Durch den kantenfreien Behälter und das Vorhandensein von rotierenden Düsen ist eine effiziente Reinigung aller Innenflächen des Hauptbehälters jederzeit gewährleistet.

LEISTUNGSSTARKE UND ZUVERLÄSSIGE PUMPE

Drei verschiedene Pumpen zeichnen sich aus durch:

- lange Lebensdauer
- Selbstansaugung zu Beginn des Prozesses
- Beständigkeit gegen Pflanzenschutzmittel



BPS 200



BPS 260



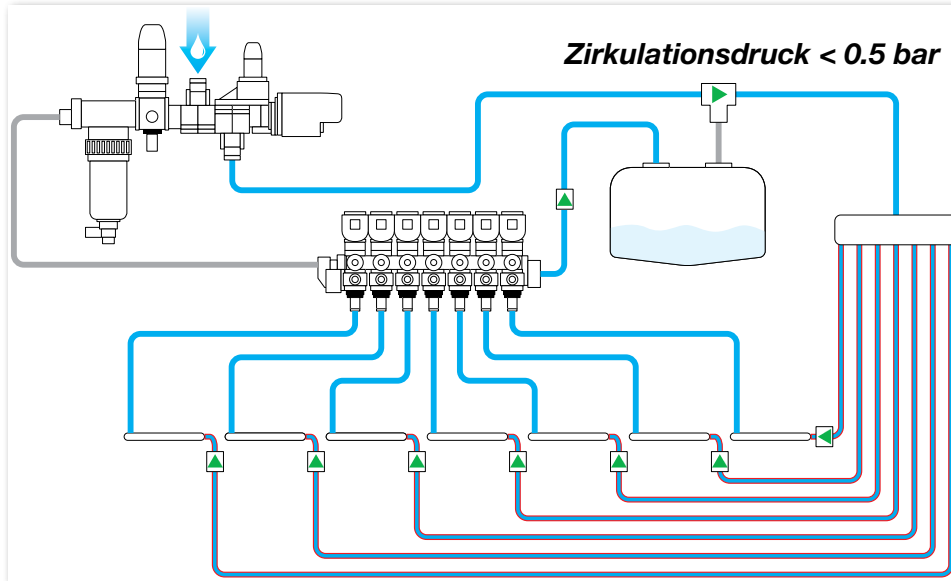
BP 281

DRUCKRÜCKLAUF SYSTEM: Re.D

MASCHIO GASPARDO VOLLE KONTROLLE ÜBER DIE VERTEILUNG

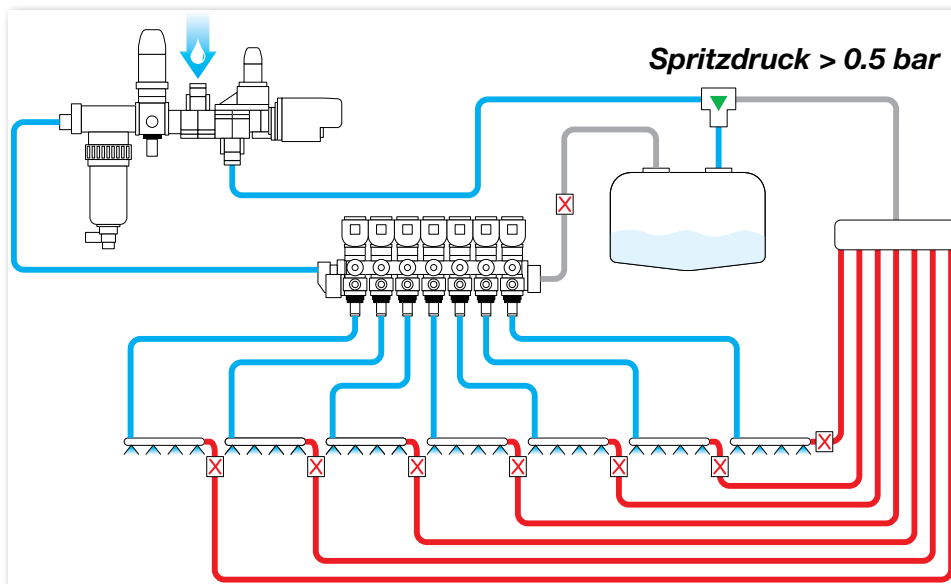
Re.D (RECIRCULATION DYNAMIC) ist das halbautomatische Rezirkulationssystem, das in MASCHIO GASPARDO-Spritzgeräten eingesetzt wird, um Einschaltverzögerungen und unbehandelte Bereiche während des Öffnens der Teilbreiten und in den Phasen des An- und Ausschaltens zu vermeiden. Die Spritzleitungen sind permanent über die gesamte Arbeitsbreite einsatzbereit.

Außerdem wird das Aufstauen des Gemisches im Kreislauf verhindert, wodurch Verstopfungen und Ablagerungen vermieden werden.



ZIRKULATIONSPHASE

Spritzbrühe zirkuliert in Ringleitungen im Gestänge und zurück zum Haupttank mit einem Druck (ca. 0,2 bar), der niedriger ist als der Öffnungsdruck der tropffreien Ventile der einzelnen Düsen, wodurch ein Verspritzen vermieden und die vollständige Füllung des Versorgungskreislaufs der Teilbreiten selbst gewährleistet wird.



ARBEITSPHASE

Mit der Aktivierung des Spritzzyklus steigt der Druck im Inneren der einzelnen Sektionen auf Werte über 0,5 bar an, so dass die einzelnen Düsen aktiviert werden können.



BEDIENTERMINAL

ISOBUS BEDIENUNG

Die Steuerung der Funktionsparameter der TEMPO ULTRA ISOTRONIC erfolgt über den Bordcomputer der Maschine mit ISOBUS-Logik. Die Maschine kann direkt an das ISOBUS-Terminal des Traktors, oder alternativ an den, als Zubehör erhältlichen, ISOBUS-Monitor angeschlossen werden.



UNIVERSAL-TERMINAL

Es ist möglich, die Spritze direkt über den ISOBUS-Monitor des Traktors zu steuern: Die Verbindung zwischen dem Gerät und dem Traktor ermöglicht die Steuerung aller Parameter für das Spritzen und die Handhabung des Gestänges.

Das Gerät kann somit in Verbindung mit Precision Farming-Funktionen eingesetzt werden, wenn der Traktor ISOBUS-fähig ist.

ISOBUS TERMINAL (optional):

Wenn der Traktor nicht mit einem ISOBUS-Monitor ausgestattet ist, bietet MASCHIO GASPARDO einen der folgenden Monitore als optionales Zubehör an.

MONITORE FÜR DEN EINSATZ DER MASCHINE MIT PRECISION FARMING-FUNKTIONEN



TOUCH 800

- Lösung für Nicht-ISOBUS-Traktoren
- Einfache und funktionelle Kommunikation mit der Spritze
- Neueste Touch Technologie
- 8" Bildschirmgröße
- Individuell erweiterbar, dank APP&GO



TOUCH 1200

- ISOBUS-Terminal der neuesten Generation
- 12" Bildschirmgröße
- Kann sowohl in vertikaler als auch in horizontaler Position verwendet werden
- Bis zu 5 Anwendungen gleichzeitig
- Individuell erweiterbar, dank APP&GO
- Task-Control App bereits enthalten

PRECISION-FARMING

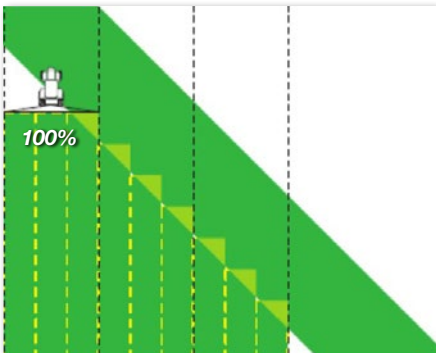
MANAGEN SIE IHREN BETRIEB FÜR MAXIMALEN GEWINN

Dank des ISOBUS-Kommunikationsprotokolls kann TEMPO ULTRA ISOTRONIC nach den Regeln der Präzisionslandwirtschaft (Precision Farming) arbeiten, um den Ertrag Ihrer Ernte zu verbessern, die Arbeitszeiten zu reduzieren und Ihren Betrieb nachhaltig zu bewirtschaften. Dank der Steuerung der einzelnen Teilbreiten (Section Control) und des optimierten Verbrauchs von Pflanzenschutzmitteln (variable Rate) erfolgt die Behandlung auf konstante Weise, ohne Verschwendung und Schäden an den Pflanzen, mit entsprechenden ökologischen und finanziellen Vorteilen. Jede Pflanze erhält genau die Menge an Pflanzenschutzmitteln, die sie benötigt.



ANPASSUNG DER DURCHFLUSSMENGE AN DIE GEOGRAFISCHE LAGE:

Der Computer ermöglicht eine automatische Regelung der korrekten Durchflussmenge (l/min) in Abhängigkeit von der Position, an der man sich befindet, je nachdem, was in der Verordnungskarte vorgesehen ist. Diese kontrollierte Verteilung ermöglicht es, die Menge des Behandlungsprodukts je nach lokalem Bedarf zu optimieren.



AUTOMATISCHE TEILBREITENSCHALTUNG

Sie ermöglicht das Abschalten von Teilbreiten bei Überschneidung mit einer bereits behandelten Fläche. Über das GPS-Signal erkennt der Steuerungscomputer die bereits behandelte oder noch zu behandelnde Fläche und greift ein, indem er die erforderlichen Abschnitte absperrt oder öffnet.

**AUTOMATISCHE
TEILBREITENABSCHALTUNG**

VERBINDUNG MIT GPS-SYSTEMEN

VARIABLE AUSBRINGMENGE

“ALA 400” GESTÄNGE

MAXIMALE STABILITÄT

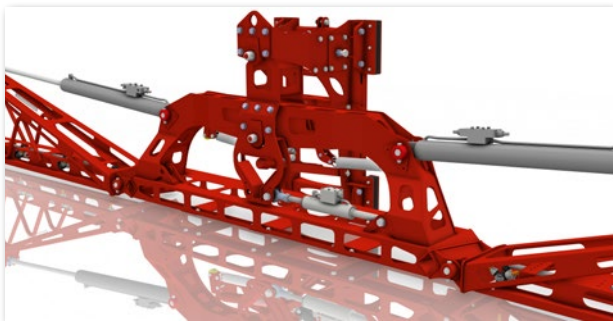
DÜSEN IN GESCHÜTZTER POSITION

STABILITÄT UND LEICHTIGKEIT

Das geringe Gewicht, die hohe Stabilität und die daraus resultierende langfristige Zuverlässigkeit des “ALA 400”-Gestänges werden durch die Verwendung von hochfestem Spezialstahl gewährleistet.

Dank einer durchdachten Konstruktion, die die Straßenverkehrsvorschriften berücksichtigt, ist das Gestänge in geschlossener Transportstellung einer der kompaktesten auf dem Markt, was eine Maschinenbreite von nur 2,40 m ermöglicht.

Die TEMPO ULTRA ISOTRONIC ist mit einer Arbeitsbreite von 21, 24, 27 und 28 Metern erhältlich.



EINE BIS INS KLEINSTE DETAIL DURCHDACHTE KONSTRUKTION

Ein neue hydropneumatische Federung und ein Anti-Schlinger-System gewährleisten die Qualität der Pflanzenbehandlungen. Das System ermöglicht es, die Vibrationen zu minimieren und die Leistung und Zuverlässigkeit der Maschine zu verbessern. Ein Gestänge, das während der Arbeit stabil und parallel ausgerichtet bleibt, vermeidet durch Bodenunebenheiten verursachte Sprühfehler.

KENNT KEINE HINDERNISSE

Das einzigartige System zum Zusammenklappen des Gestänges gewährleistet die volle Manövrierfähigkeit des Fahrzeugs, auch bei verschiedenen Hindernissen.

Es ist möglich, nur eine Seite zu betreiben, ohne die Präzision der Verteilung zu beeinträchtigen.



Präzises Ausbringen

**HYDROPNEUMATISCHER
DOPPELPENDEL-STOSSDÄMPFER
UND ANTI-SCHLINGER-SYSTEM**

SECTION CONTROL

GLEICHMÄSSIGE AUSBRINGUNG

JEDER TROPFEN AN DER RICHTIGEN STELLE

Die besondere Form und das Design des Gestänges ermöglichen es, die Düsenkörper im Inneren des Rahmens zu positionieren und sie so vor Stößen zu schützen. Die Düsenhalter sind mit selbsteinstellenden Bajonettverschlüssen versehen, die bei Bedarf einen schnellen Düsenwechsel ohne den Einsatz von Werkzeug ermöglichen.

Für jede Anwendung wird die richtige Menge pro Hektar durch spezifische Düsen garantiert.



ELEKTRONISCHE STEUERUNG DER GESTÄNGEHÖHE

Um eine perfekte Produktverteilung auch auf unebenem Boden zu gewährleisten, kann der Balken mit einem elektronischen SONAR-System so eingestellt werden, dass er einen gleichmäßigen Abstand zum Bestand einhält.

ALUMINIUMSPITZE MIT 3D-BEWEGUNG

Die Aluminiumspitze ist mit einem Sicherheitssystem ausgestattet, das sie im Falle eines Aufpralls auf Hindernisse in alle Richtungen bewegbar macht, um das Gestänge vor Beschädigungen zu schützen.



VOLLE KONTROLLE

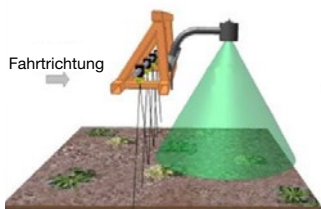
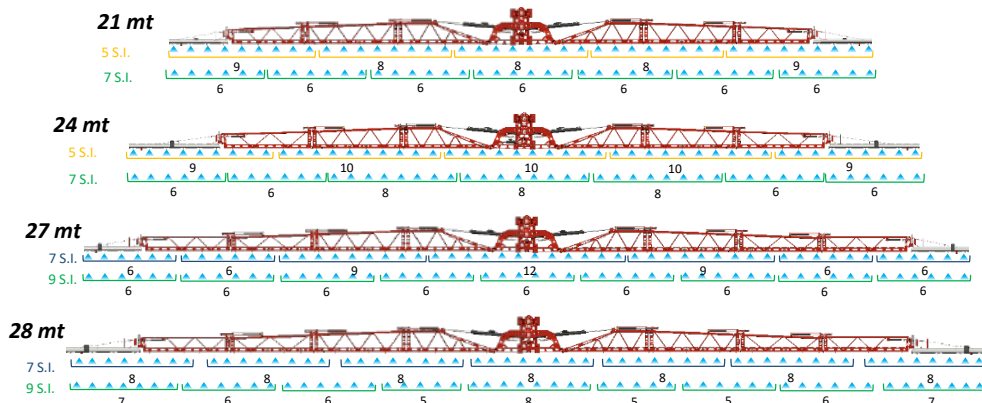
**ABSTANDSREGELUNG
AUF DIE KULTURHÖHE
EINGESTELLT**



LEICHT, STABIL UND AUSGEWOGEN

Eine gute Stabilität des Gestänges während der Ausbringung ist unerlässlich, um den Abstand der Einzeldüse zum Bestand zu halten. Die Anbauspritze TEMPO ULTRA ISOTRONIC arbeitet dank ihrer Konstruktionsmerkmale wie der variablen Geometrie mit einem Aktionsbereich des einzelnen Arms von + 8 ° (negative Geometrie -8 ° optional), der stoßgedämpften Anhebung und dem zentralen Pendelsystem mit maximaler funktionaler Gleichmäßigkeit.

GESTÄNGEDIAGRAMME, ARBEITSBREITEN UND HYDRAULISCHE ABSCHNITTE (50 cm Abstand zwischen den Düsen)



ELEKTRONISCHE STEUERUNG DER GESTÄNGEHÖHE (OPTIONAL)

Das System ermöglicht die automatische Steuerung der Gestängehöhe auch in hügeligem oder unebenem Gelände. Sobald der gewünschte Abstand zum Boden oder zum Erntegut eingestellt ist, führt die Steuereinheit selbstständig die hydraulischen Bewegungen des Gestänges (Anheben und Korrektur der Arbeitsposition).

Innovation macht alles einfacher!



LED-LICHT

Auch nachts oder bei schlechten Lichtverhältnissen können Sie mit höchster Präzision arbeiten. Die beiden LED-Leuchten beleuchten den von den einzelnen Düsen erzeugten Sprühstrahl von der Mitte des Balkens nach außen und gewährleisten eine vollständige visuelle Kontrolle der Verteilung über die gesamte Arbeitsbreite.



DÜSEN IN GESCHÜTZTER POSITION
WATER-PANEL FÜR DIE KOMPLETTE KONTROLLE
VARIABLE GEOMETRIE DES GESTÄNGES
GLEICHMÄSSIGE VERTEILUNG

MODEL		TEMPO ULTRA ISOTRONIC 1600	TEMPO ULTRA ISOTRONIC 2000
Polyethylen-Tank	l	1820	2180
Frischwassertank	l		310
Gestängebreiten	m	21 - 24 - 27 - 28	
Transportbreite	m	2.4	
Variable Geometrie		Positiv (+ 8°) (optional negativ (-8°))	
Hubhöhe	mm	1500	
Gewicht	Kg*	1770	1840
LED Arbeitsscheinwerfer		Optional verfügbar	
Abstellräder		Optional verfügbar	
Außenreinigungs-Set		Optional verfügbar	

*Gewicht mit 24m Gestänge

GASPARDO

MASCHIO GASPARDO S.p.A.

Headquarters and production plant
Via Marcello, 73
I-35011 Campodarsego (PADUA) - Italy
Tel. +39 049 9289810 - Fax +39 049 9289900
info@maschio.com - www.maschio.com

Production plant

Via Mussons, 7
I-33075 Morsano al Tagliamento (PN) - Italy
Tel. +39 0434 695410 - Fax +39 0434 695425

MASCHIO Deutschland GmbH

Äußere Nürnberger Str. 5
D – 91177 Thalmässing
Tel. +49 9173-7900-0, Fax +49 9173-79 00-79
e-mail: dialog@maschio.de, www.maschio.de