

# GASPARDO



***Düngerstreuer PRIMO***



# DÜNGERSTREUER PRIMO

## **HOHE STREULEISTUNG**

Die Düngung von Pflanzungen stellt einen unverzichtbaren Vorgang zur Sicherung eines effizienten Pflanzenwachstums und eines optimalen Ertrags dar. Die Dosierung der Nährstoffe muss ausgewogen und gleichmäßig erfolgen, um Produktvergeudung oder Schäden an den Pflanzungen zu vermeiden. MASCHIO GASPARDO präsentiert die Produktpalette PRIMO, den neuen Zentrifugal-Zweischeibenstreuer: dank intuitiver Einstellungen und geringfügiger Wartung ist er stets einsatzbereit und garantiert einen hervorragenden Pflanzenertrag.





# INHALTSVERZEICHNIS

Großes Fassungsvermögen	4
Hohe Streuqualität	6
PRIMO M	8
PRIMO E/EW	9
PRIMO E/EW ISOTRONIC	10
Präzisionslandwirtschaft	11
Entwickelt, um das Beste zu geben	12
Einstellung über APP	13
Bedienerterminale	14
Zubehör	15

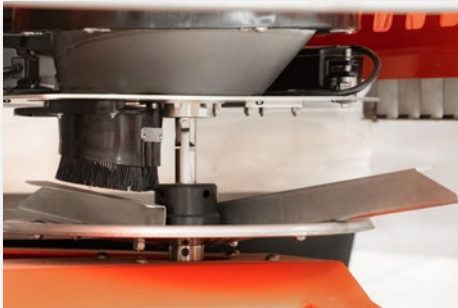


## **VORTEILE DER PRODUKTPALETTE PRIMO**

- *Einfache und intuitive Einstellung*
- *Präzises und gleichmäßiges Streuen*
- *Einheitliches Pflanzenwachstum*
- *Wirksame Kontrolle der Ausbringung entlang Gräben und Vorgewenden*

# Großes Fassungsvermögen

PRIMO ist das Spitzenmodell von MASCHIO GASPARDO für Düngearbeiten. Die Produktpalette PRIMO ist in drei Versionen gegliedert: PRIMO M (mit manueller Steuerung der Ausbringung), PRIMO E (mit elektronischer Steuerung der kontinuierlichen Ausbringung) und PRIMO EW (mit elektronischer Steuerung der kontinuierlichen Ausbringung und Wiegung). Die Modelle E-EW sind auch in der ISOTRONIC-Version mit ISOBUS-Kommunikationsprotokoll erhältlich. PRIMO erweist sich als äußerst vielseitig: Er ist mit Transportbreiten von 253 und 285 cm, Ladehöhen von 109 bis 154 cm und einem maximalen Volumen von 1270 l bis 3210 l erhältlich. Auf allen Modellen beträgt die maximale Zuladung 3200 kg.



## Mobiler Aufgabepunkt

Dank der Möglichkeit der Einstellung des Aufgabepunkts des Düngemittels auf der Streuscheibe kann die Arbeitsbreite auf einfache, wirkungsvolle und intuitive Weise reguliert und so die Ausbringungsqualität optimiert werden.



## Grenzstreueinrichtung (PATENTIERT)

Ausstattungsoption für Düngearbeiten an Vorgewenden oder Wasserläufen ohne Produktverluste oder Kontaminationen und somit Begrenzung der Streuweite.



## Nie wieder Dosierunregelmäßigkeiten

Dosierunregelmäßigkeiten sind eine Folge von Änderungen der Traktorgeschwindigkeit, die dazu zwingen, die Streueinstellungen bei Änderungen des Produktauslaufs anzupassen. Beim Düngerstreuer PRIMO wurde dieses Phänomen dank einer speziellen Schieberform beseitigt, die es gestattet, bei sämtlichen Dosierbedingungen eine konstante Ausbringung zu erhalten.



Trichterinspektionsleiter (Option)

Mitgeliefertes Werkzeug für den Scheibenwechsel



# Absolute Kontrolle

Undurchlässige Abdeckplane

Zum Ändern der Ladefähigkeit stehen bis zu drei Aufsätze zur Verfügung



Schmutzfängersetz  
(auf Version M als Option)

Leuchtsatz und  
Maßtabellen



**Scheibe und Wurfschaufeln**  
Abhängig von der erforderlichen Arbeitsbreite sind zwei Scheiben erhältlich (12-21 und 21-36 m).



**Schiebereinstellsystem  
PRIMO M**

Auf diesem Modell kann die Ausbringungsmenge von Hand reguliert werden



**Dosierschiebersteuerung  
PRIMO E-EW (auch ISOTRONIC)**  
Die Ausbringungsmenge wird direkt über das Bedienerterminal in der Kabine eingegeben, das die elektrischen Stellmotoren steuert.

## **Bürsteneinheit**

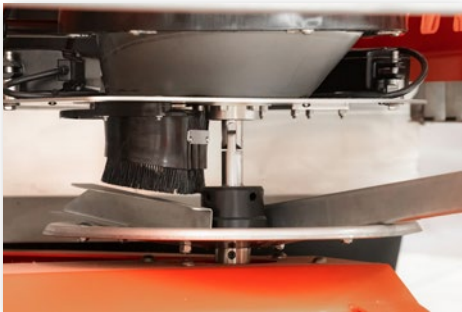
In beiden Ausgabeöffnungen ist ein Düngeförderer montiert, dessen Borsten den oberen Rand der Wurfschaufeln streifen und so die korrekte Kanalisierung des Düngemittels auf der Scheibe gewährleisten.



# Hohe Streuqualität



Der Düngerstreuer PRIMO wurde auf intelligente Weise ausgelegt: zur Änderung der Arbeitsbreite ist keinerlei Einstellung der Wurfschaufeln der Scheiben oder Werkzeugeinsatz erforderlich.

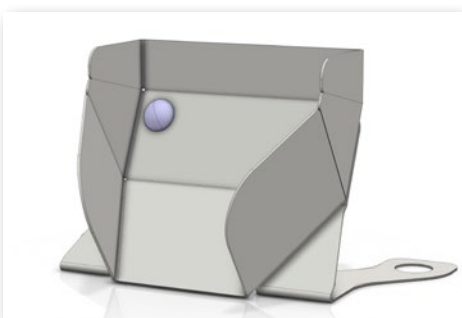


## **Verteilförderer**

Der Verteilförderer gestattet die Begrenzung der Fläche, auf der das Produkt auf die Scheibe gebracht wird. Auf diese Weise fällt das Düngemittel immer in die gewünschte Position: höchste Präzision, um jeglichen eventuellen Turbulenzen vorzubeugen.

## **Ersetzen der Scheiben**

Der Halter jeder einzelnen Wurfscheibe ist mit einem Schnellwechselsystem (patentiert) ausgestattet, um dem Bediener beim Wechseln der Scheiben ein schnelles Eingreifen zu ermöglichen. Für diesen einfachen und intuitiven Vorgang ist nur das im Lieferumfang enthaltene Werkzeug erforderlich.



## **Schnelle Düngemittelentladung**

Nach Arbeitsende kann unter den Entladeöffnungen eine eigens konzipierte Rutsche positioniert werden, die das Entladen von eventuell im Behälter verbliebenem Düngemittel gestattet. Dieses Zubehör kann auch zum Ausführen der Prüfungen des Düngemitteldurchsatzes verwendet werden.

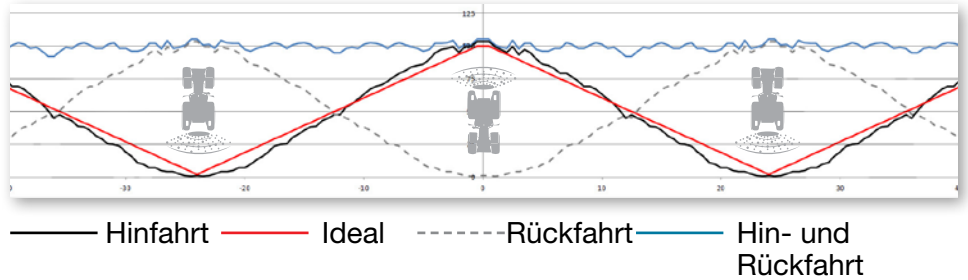


# Hochpräzisionsdüngerstreuer



## Nachweisbare Qualität

Die Labortests bestätigen, dass die Qualität der Produktpalette PRIMO fast die Werte der idealen Ausbringung erreicht.



## Drehendes Rüttelrührwerk

Die spinnenartige Form des Rührkopfs ist darauf ausgelegt, das Düngemittel zum Ausbringungssystem zu befördern. Im Inneren desselben verhindert ein „Losrad“-System eine zu starke Drehung und verhindert so das Mahlen des Produkts und das Beschädigen des Rührkopfs durch eventuelle Fremdkörper.

## Exzentrisches Rührwerk

Die Exzenterwelle, die für die Bewegung des Rührwerks sorgt, begünstigt eine schnelle Beförderung des Düngemittels zum Verteilerkanal und sorgt für einen gleichmäßigen Durchsatz.



## Streuscheiben

Jede Scheibe wird, um eine gleichmäßige Oberfläche zu garantieren, durch Kaltpressen erzielt. Die Schaufeln bestehen aus rostfreiem Stahl und halten der Abriebwirkung des Düngers länger und wirksamer stand. Es stehen zwei Streuscheiben zur Verfügung: eine für Arbeitsbreiten von 12 bis 21 Metern und eine von 21 bis 36 Metern.

# PRIMO M

## Manuelle Streusteuerung

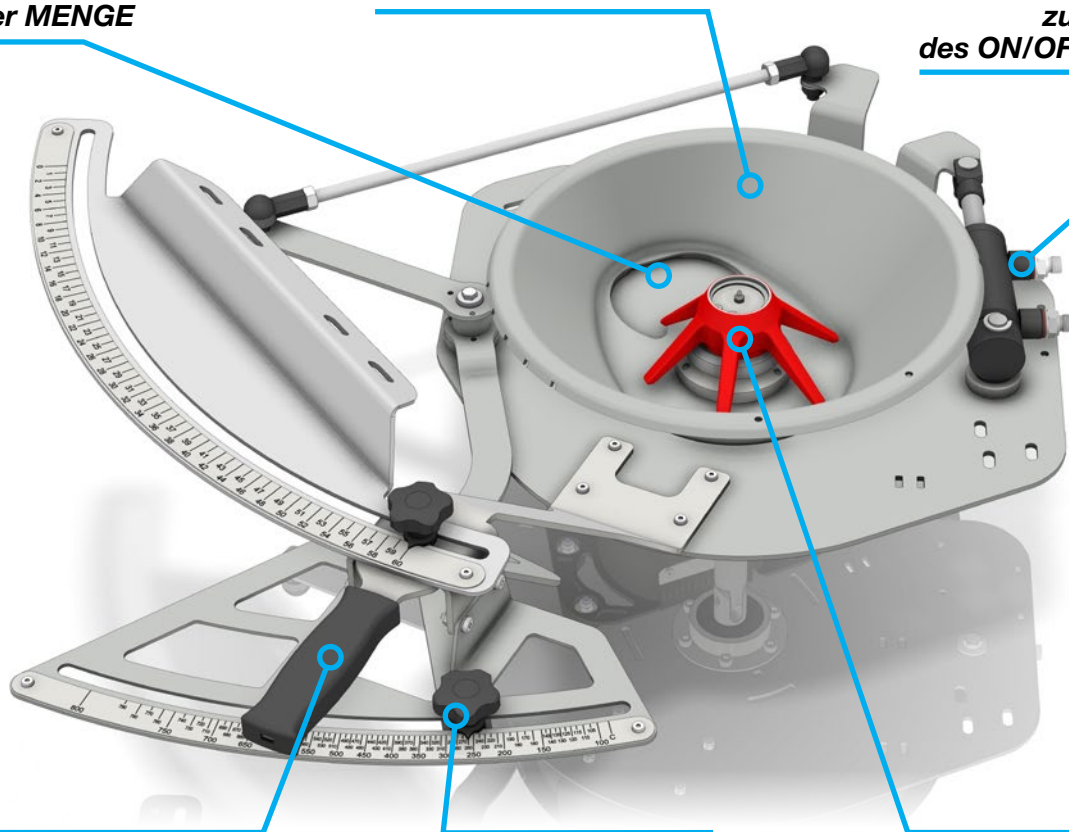
### Vereinfachte Mechanik

PRIMO M mit manueller Streusteuerung wurde darauf ausgelegt, konkret und wirksam zu sein. Der ON/OFF-Schieber wird von einem doppelt wirkenden Hydraulikzylinder betätigt, der eine schnelle Unterbrechung des Düngerdurchsatzes gestattet. Aufgabepunkt und Dosierung des Düngemittels lassen sich mit Hilfe von zwei eigens eingerichteten Hebeln regulieren. Der Behälterboden und sämtliche Einstellungsbauteile sind für Korrosionsfestigkeit und Langlebigkeit aus Edelstahl hergestellt.

**Doppelschieber: ON/OFF und Einstellung der MENGE**

**Kaltgepresstes Element**

**Hydraulikzylinder zur Steuerung des ON/OFF-Schiebers**



**Einstellung des Aufgabepunkts**

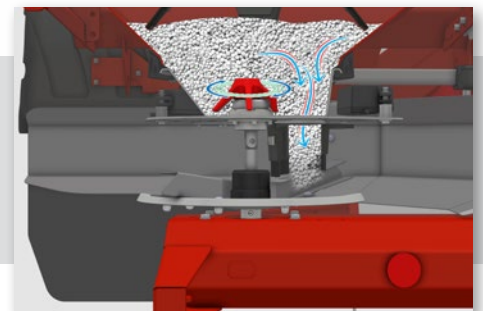
**Einstellung der Düngemittelmenge**

**Drehkopf mit Dreh- und Rüttelwirkung**

Mit Hilfe der Funktion SPREADER SMART SET gestattet es die APP MY MG, basierend auf den eingegebenen Ausbringungsparametern die korrekten Einstellungen zu erzielen.

**PRIMO bietet auch in Hinblick auf den verteilbaren Durchsatz Spitzenleistung: bis zu 640 kg/min!**

Das spezielle Streusystem des Produktangebots PRIMO gestattet Düngemitteldurchsätze im Ausgang von bis zu 640 kg/min: eine absolute Spitzenleistung im Markt.





# PRIMO E/EW

## Elektronische Steuerung der kontinuierlichen Ausbringung

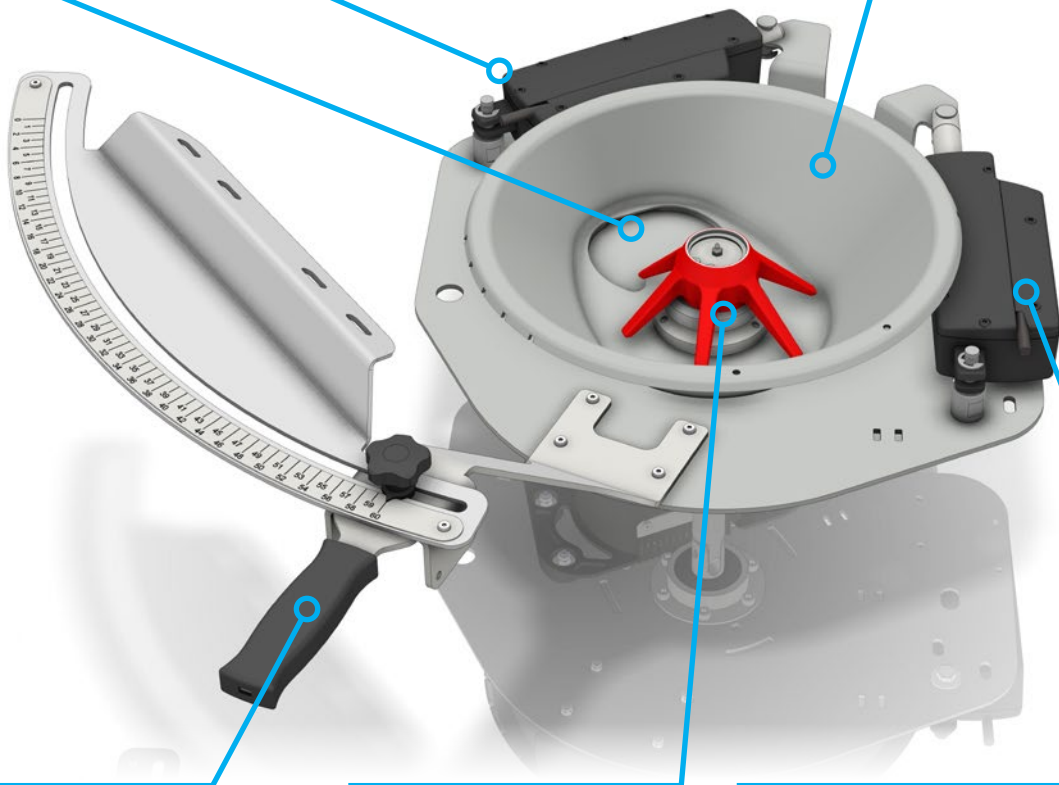
### Die Elektronik arbeitet für Sie

PRIMO E mit elektronischer Steuerung der zur Fahrgeschwindigkeit proportionalen Ausbringung (DPAE) gestattet die Einstellung der ON/OFF-Schieber und der Menge mit Hilfe elektrischer Stellmotoren. Das Modell PRIMO EW umfasst außerdem die kontinuierliche Wiegung zur Maximierung der Leistungen und für eine mühelosere Bedienung des Düngerstreuers. Alle Parameter und die Betriebsarten können über den im Lieferumfang enthaltenen Monitor bearbeitet werden.

**Doppelschieber: ON/OFF und Einstellung der MENGE**

**Elektrischer Stellmotor zur Steuerung des Mengenschiebers**

**Kaltgepresstes Element**



**Einstellung des Aufgabepunkts**

**Drehkopf mit Dreh- und Rüttelwirkung**

**Elektrischer Stellmotor zur Steuerung des ON/OFF-Schiebers**

### Doppelschieber: ON/OFF und Einstellung der MENGE

Das Streusystem der Produktpalette PRIMO zeichnet sich durch den Einsatz von zwei Schiebern aus:

**1)** Der ON/OFF-Schieber («**A**») wird für Vorgänge zum Öffnen und Schließen der Streuvorrichtung eingesetzt. Seine schnelle Bewegung garantiert die beste Reaktionsfähigkeit auf die Steuerungen des Bedieners.

**2)** Der Schieber, der die MENGE («**B**») reguliert, wird zur Steuerung des Düngemitteldurchsatzes eingesetzt. Seine Position ist an die Fahrgeschwindigkeit des Traktors und die verlangte Dosierung gebunden (automatische Steuerung mit DPAE). Diese Funktionsweise wird auch während der Manöver im Vorgewende beibehalten (Schieber «**A**» geschlossen). Dies sorgt dafür, dass im Moment der Wiederaufnahme des Streuvorgangs auf dem Feld («**A**» geöffnet), der Schieber «**B**» bereits für die Fahrgeschwindigkeit des Traktors und die erforderliche Dosierung korrekt positioniert ist.



# PRIMO E-EW ISOTRONIC

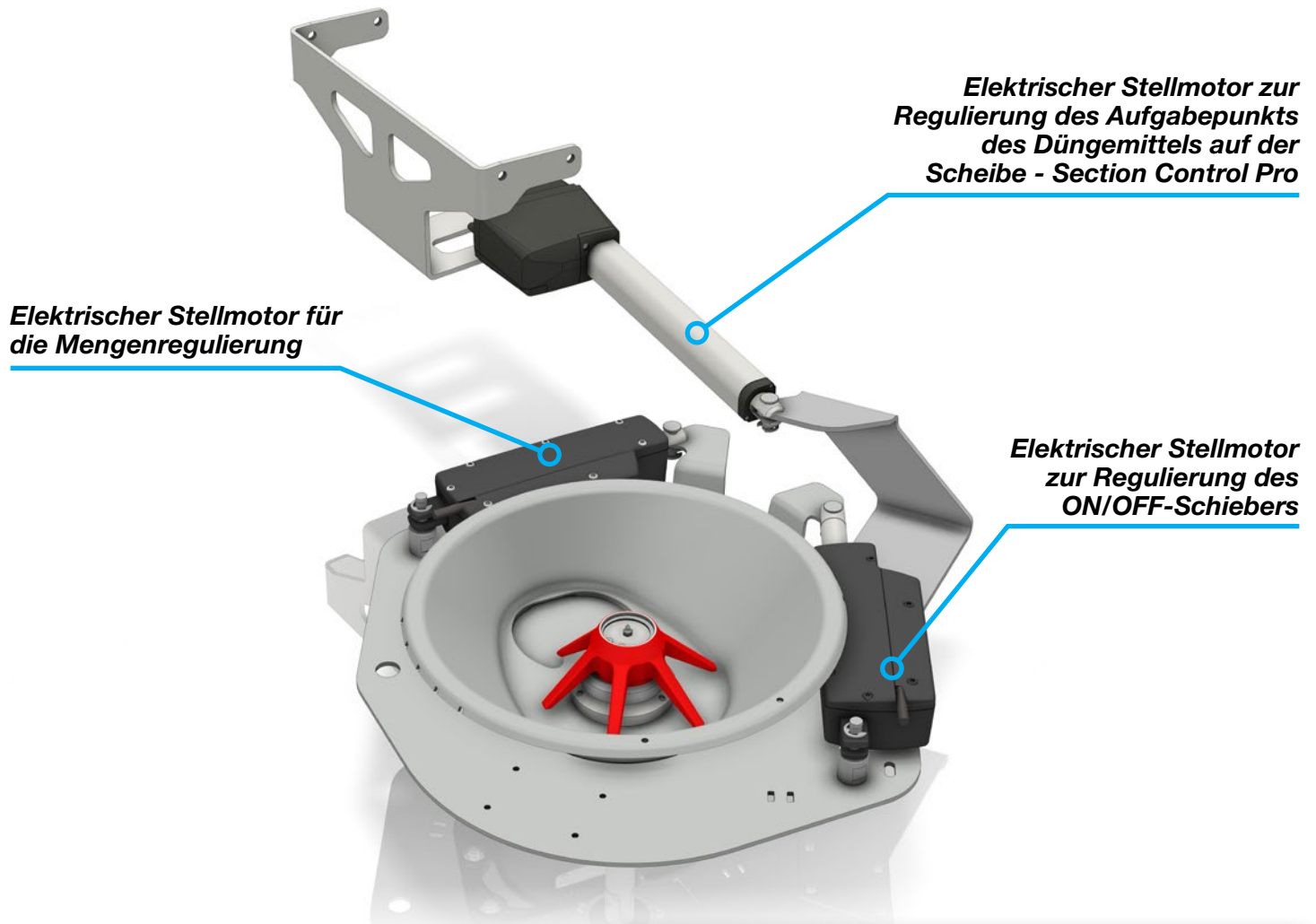


## Elektronische Steuerung der kontinuierlichen Ausbringung und Wiegung

### Vollautomatisch

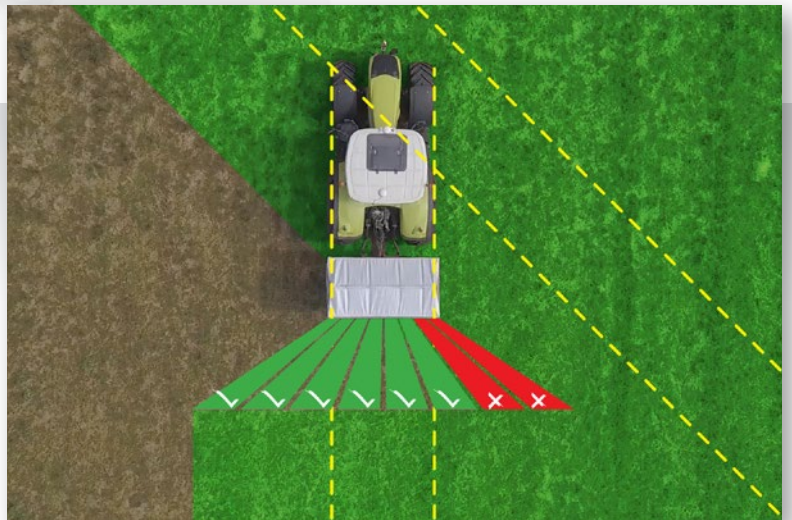
PRIMO E-EW ISOTRONIC mit ISOBUS-Kommunikationssystem und unternehmensintern entwickelter Software mit AEF-Zertifizierung, wurde für die Präzisionslandwirtschaft konzipiert: Variable Mengensteuerung (VR), der Teilbreitensteuerung (SC) und Möglichkeit des Import/Exports der Arbeitsdaten.

Die ON/OFF-Regelungen und die Dosierung werden mit elektrischen Stellmotoren gesteuert, um stets höchste Ausbringungsgenauigkeit zu garantieren. Die Steuerung des Aufgabepunkts kann manuell oder automatisch erfolgen, Letztere anhand eines unabhängigen elektrischen Stellmotors (Section Control PRO).



### SECTION CONTROL PRO

Für eine mühelosere und vollkommen elektronische Steuerung kann PRIMO E-EW ISOTRONIC mit automatisch regulierbarem Aufgabepunkt ausgerüstet werden, der über einen für jede Seite unabhängigen elektrischen Stellmotor gesteuert wird. Diese Option ist im Fall des Einsatzes der Maschine mit Teilbreitensteuerung äußerst hilfreich: Die kombinierte automatische Wirkung der Stellmotoren für Menge und Aufgabepunkt garantiert PRIMO E-EW ISOTRONIC eine höhere Präzision bei der Teilbreitensteuerung.





# Präzisionslandwirtschaft

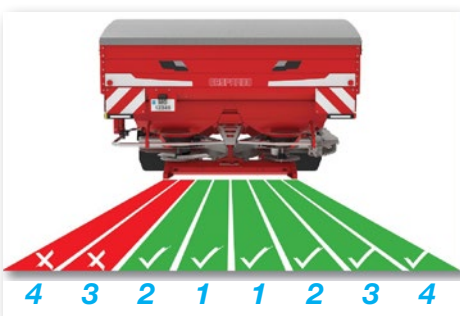


## Präzisionslandwirtschaft

PRIMO E-EW ISOTRONIC setzt die mit der Präzisionslandwirtschaft (Precision Farming) verbundenen ISOBUS-Funktionen in vollem Umfang ein, erhöht so die Produktivität der Ernten, verkürzt die Arbeitszeit und erleichtert ein erfolgreiches Management des Landwirtschaftsbetriebs. Dank der Teilbreitensteuerung und der variablen Mengensteuerung erfolgt das Streuen gleichmäßig, ohne Verschwendung und Schäden an der Pflanzung mit allen sich daraus ergebenden Vorteilen in Bezug auf Umwelt und Wirtschaftlichkeit. Jede Pflanze erhält genau die Behandlungsmenge, die sie benötigt.

## Variable Mengen

Mit PRIMO E-EW ISOTRONIC ist es möglich, basierend auf Ausbringungskarten zu arbeiten, die abhängig vom jeweiligen Produktionspotential der häufig uneinheitlichen Böden verschiedene Düngemittelmengen vorsehen. Dies verbessert die Effizienz des Düngemiteleinsatzes zum Vorteil von Pflanzung und Umwelt bei gleichzeitiger Eindämmung der Betriebskosten.



## Teilbreitensteuerung

Bei einem bereits gedüngten Bereich gestattet es das automatische Schließen der Teilbreiten, bei der Düngung Überlappungen zu vermeiden. Der Düngestreuer PRIMO maximiert die Effizienz der Düngemittelausbringung dank der Steuerung der 8 Teilbereiche (4 rechte und 4 linke) ohne Verschwendung oder Schäden an der Pflanzung.



# Entwickelt, um das Beste zu geben



## **Robust und sicher**

Der Rahmenaufbau und die Lastzelle wurden anhand von dynamischen Tests auf dem Feld geprüft, um höchste Zuverlässigkeit und Belastbarkeit in jeder Arbeitssituation zu garantieren.

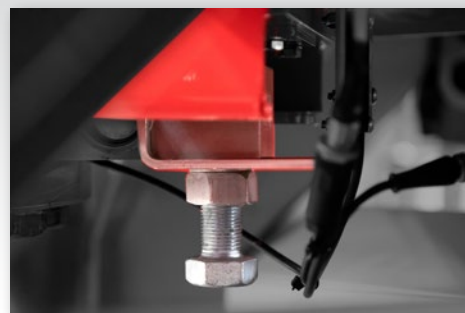


## **Doppeltes Gestängeparallelogramm**

Das System mit doppeltem Gestängeparallelogramm erleichtert das Ankuppeln an den Traktor und dient der mechanischen Gewichtsübertragung vom Behälter an die Lastzelle ohne Beeinträchtigungen. Ziel ist es, den Produktdurchsatz dank einer genaueren Ablesung zu korrigieren, um Verschwendung und Umweltbelastung zu verringern.

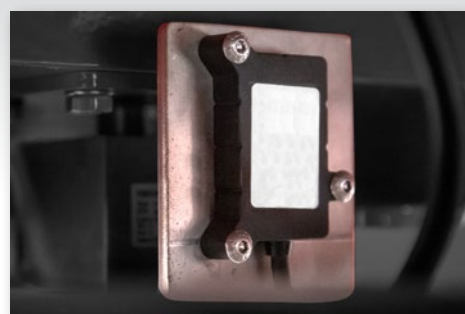
## **Jedes Kilogramm ist wichtig.**

Auf dem Modell PRIMO E-EW, das auch in der ISOTRONIC-Version erhältlich ist, befindet sich eine Lastzelle, die das Ablesen der im Trichter vorhandenen Düngemittelmenge gestattet. Die Bordelektronik berechnet die Menge des pro Flächeneinheit ausgebrachten Produkts und korrigiert nötigenfalls den Durchsatz, um die Ausbringungsmenge zu optimieren. Der dazu eingesetzte Sensor wurde darauf geprüft, hohen Beanspruchungen standzuhalten und langfristig höchste Präzision zu erhalten.



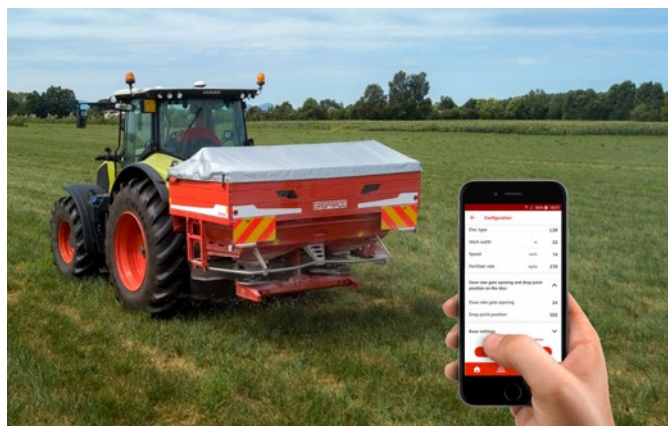
## **Gerade aufs Ziel zu**

In der Version PRIMO EW ISOTRONIC steuert ein spezieller Algorithmus den Wiegevorgang und korrigiert das Öffnen der Mengenschieber alle 10 kg ausgebrachten Produkts: Diese Genauigkeitswerte sind im Markt unübertroffen.





# Mühevoll Einstellung über APP



## APP - MY MG

Die APP MY MG gestattet die Einstellung aller Modelle in wenigen Minuten und macht so die Arbeit auf dem Feld einfacher und genauer. Mit der Funktion **SPREADER SMART SET** kann der Bediener bequem auf seinem Smartphone über alle Einstellungen des PRIMO verfügen. Es müssen nur die Parameter des jeweiligen Streuvorgangs eingegeben werden (Düngemittelsorte, Arbeitsbreite und erforderliche Menge), um die korrekten Parameter der Düngerstreuereinstellung und eine schnelle Zusammenfassung der technischen Daten des verwendeten Düngemittels zu erhalten.

## NUR WENIGE SCHRITTE FÜR EINE ÜBERZEUGENDE EINSTELLUNG

**1** Düngemittelsorte, Scheibe und Arbeitsbreite eingeben.

**2** Fahrgeschwindigkeit und Menge in kg/ha eingeben.

**3** Man erhält die Werte zum Einstellen des Schiebers und des Aufgabepunkts.

**4** Man erhält die Werte zur Einstellung der Grenzstreueinrichtung.

## EINE PRODUKTPALETTE MIT VIELFÄLTIGEN MÖGLICHKEITEN

	OHNE ISOBUS			ISOBUS	
	PRIMO M	PRIMO E	PRIMO EW	PRIMO E ISOTRONIC	PRIMO EW ISOTRONIC
Einstellung On-/Off-Schieber	HYDRAULISCH	ELEKTRISCH		ELEKTRISCH	
Mengeneinstellung	MANUELL	ELEKTRISCH		ELEKTRISCH	
Aufgabepunkteinstellung	MANUELL			ELEKTRISCH (Option)	
DPAE	-	•	•	•	•
Wiegezeile	-	-	•	-	•
Neigungssensor	-	-	•	-	•
Variable Mengensteuerung (VR)	-	-	-	•	•
Teilbreitensteuerung (SC)	-	-	-	•	•

# Bediener-TERMINALE: alles unter Kontrolle

## MONITOR FÜR DEN EINSATZ DES PRIMO E-EW ISOTRONIC MIT PRECISION FARMING-LOGIK



### ISOBUS-Terminal für Traktoren

Mit einem ISOBUS-Traktor gestattet PRIMO ISOTRONIC die Kommunikation auf extrem einfache Weise über das Traktor-Terminal: Ein einziges Anschlusskabel ermöglicht die Verbindung von Düngestreuer und Traktor zur Kontrolle und Verwaltung aller Streufunktionen.



### TOUCH 800

Der Monitor TOUCH 800 ist die Lösung für Traktoren ohne ISOBUS, die die Kommunikation mit dem Düngestreuer auf einfache und zweckmäßige Weise gestattet. Geeignet für Verwendungen in der Präzisionslandwirtschaft: Variable Mengensteuerung (VR) und Teilbreitensteuerung (SC).



### BASIC TERMINAL

Das BASIC TERMINAL ist einfach zu verwenden und gestattet das Einblenden und Bearbeiten der Streuparameter. Nur für die Teilbreitensteuerung geeignet.



### TERA 7

Der Monitor TERA 7 eignet sich für den Einsatz auf PRIMO zur konventionellen Steuerung.

## MONITOR FÜR DEN EINSATZ DES PRIMO E-EW

PRIMO E-EW wird über ein Terminal bedient, das verschiedene Funktionen zur bestmöglichen Steuerung der Düngemittelstreuung bietet.

Es besitzt folgende Eigenschaften:

- abhängig von der Fahrgeschwindigkeit des Traktors gesteuerte Ausbringungsmenge
- kontinuierliche Kalibration des Düngemitteldurchsatzes
- Geschwindigkeitssensor mit GPS (**serienmäßig**)
- unkomplizierte Diagnose von Defekten der elektrischen Stellmotoren
- Arbeitsbericht
- Software-Aktualisierung über USB



### Vier Betriebsarten

- **Automatisch:** nach Eingabe der gewünschten Ausbringungsmenge wird das gestreute Produkt abhängig von der erfassten Geschwindigkeit kontinuierlich reguliert. Das elektronische System misst das Gewicht des Trichters regelmäßig und führt eine neue Kalibration der Ausbringungsmenge durch, wobei stets die verwendete Düngemittelsorte berücksichtigt wird.
- **Halbautomatisch:** nach Eingabe der gewünschten Menge wird die Durchsatzeinstellung abhängig von der Fahrgeschwindigkeit automatisch angepasst. Bei sehr losen Böden (z.B. nach dem Pflügen) wird die Durchsatzmenge für eine korrekte Ablesung der Lastzelle bei stillstehender Maschine bei jedem Erreichen der eingegebenen Kalibrierfläche eingegeben.
- **Speed:** die Information der Lastzelle wird ausgeschlossen und die verteilte Ausbringungsmenge von der gespeicherten Ausbringungskurve reguliert. Diese Betriebsart wird bei Böden mit starken Neigungen eingesetzt, bei denen diese die Genauigkeit der Waage beeinträchtigen können.
- **Manuell:** der Bediener greift direkt auf die Ausbringungsparameter zu und schließt die elektronischen Steuerungen vollständig aus.



# ZUBEHÖR



Trichteraufsatz mit oder ohne Inspektionsfenster



Abdeckplane



Grenzstreueinrichtung



Schmutzfängerset (nur PRIMO M)



Inspektionsleiter



Parkrollen



LED-Rückstrahler-Set (serienmäßig auf PRIMO EW - E/ EW-ISOTRONIC)



Wagen zum Umwandeln in Schleppstreuer



Virtual Terminal-Verkabelung



GPS-Antenne zum Messen der Geschwindigkeit



GPS-Antenne zur Positionserfassung



Fahrgeschwindigkeitskabel

PRODUKTANGEBOT PRIMO (M-E/EW-E/EW ISOTRONIC)	Transportbreite (cm)	Befüllhöhe (cm)	Arbeitsbreite (m)	Maximale Zuladung (kg)	Leergewicht PRIMO M (kg)	Leergewicht PRIMO E/EW- E/EW ISOTRONIC (kg)
213	253	109	12-36	3200	439	519
218		124			471	551
224		139			503	583
229		154			535	615
314	285	109			448	528
320		124			482	562
326		139			516	586
332		154			570	650

# GASPARDO

**MASCHIO GASPARDO S.p.A.**

Geschäftssitz und Herstellungswerk  
Via Marcello, 73  
I-35011 Campodarsego (PADUA) - Italy  
Tel. +39 049 9289810 - Fax +39 049 9289900  
info@maschio.com - www.maschio.com

**Produktionsstätte**

Via Mussons, 7  
I-33075 Morsano al Tagliamento (PN) - Italy  
Tel. +39 0434 695410 - Fax +39 0434 695425

**MASCHIO DEUTSCHLAND GmbH**

Ausere Nurnberger Strasse 5,  
91177 Thalmassing - Deutschland  
Tel. +49 0 91 7379000 - Fax +49 0 91 73790079